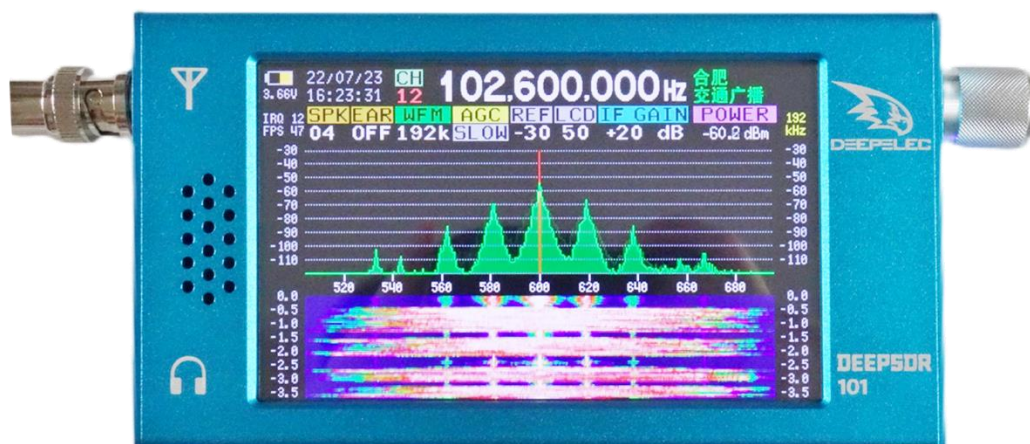


## 便携式 SDR 数字解调收音机



收音机 软件无线电 DSP 数字解调 短波 调幅 调频广播 接收机

### 产品介绍

DeepSDR 101 是一款基于 SDR 软件无线电架构的 DSP 数字解调收音机，具有 192kHz 宽度的频谱图和瀑布图显示能力，配合 16bit 采样实现具有 CW、AM、SSB 和 FM 解调功能的高动态接收机。整机采用全铝合金 CNC 外壳，带有 4.3 寸 800x480 分辨率高亮 IPS LCD 显示器的同时还保持了紧凑小巧的机身。

即刻带上它走到户外，享受自然风光和随时随地收音的乐趣！

### 基本参数

显示技术：4.3 寸 IPS 800x480 分辨率 DC 调光高亮 LCD

控制方式：电阻触摸屏+旋转编码器

频率范围：100k ~ 149MHz

工作模式：CW、AM、SSB 单边带(LSB/USB)、WFM、FM 广播立体声（需佩戴耳机）

步进频率：1Hz/10Hz/100Hz/1kHz/10kHz/100kHz/1MHz/10MHz

频谱带宽：192kHz、128kHz、64kHz，FFT 实时频谱显示

天线接口：BNC 公头，输入阻抗 50Ω，最大输入功率 -20dBm

参考晶体：TCXO 26MHz ±0.5ppm

音频接口：支持普通 3.5mm 耳机或 CTIA（美标）接口耳机

喇叭功率：最大 3W，4Ω 多媒体喇叭扬声器

充电接口：USB Type-C，5.0V/2A

电流消耗：约 250mA @ 5V

电池容量：5000mAh/3.7V，18.5Wh，锂电池

使用时长：约 10-12 小时，随机器音量和亮度设置而有所出入

频道保存：可预设 99 个频道，预设中文电台名、电台频率和解调模式

机身尺寸：136 x 74 x 22mm（长 x 宽 x 高）（不含突出物）

机身重量：约 310g（仅主机）

### 接收机参数

射频前放增益： 固定 20dB

电路类型： 零中频 ZIF

边带抑制制度：  $\geq 55\text{dB}$

频段范围	灵敏度	解调方式	CW 解调带宽： 约 800Hz CW 预设侧音： 约 800Hz SSB 解调带宽： 约 2.6kHz AM 解调带宽： 约 9kHz WFM 解调带宽： 约 192kHz I/Q 输出带宽： 约 192kHz
MW:520k~1710kHz	10uV, SINAD 12dB	AM	
SW:3M~30MHz	1uV, SINAD 12dB	AM	
	0.25uV, SINAD 12dB	SSB/CW	
FM:87M~108MHz	1.5uV, SINAD 12dB	WFM	
	2.0uV, SINAD 20dB	WFM	
AIR:118M~137MHz	2.0uV, SINAD 12dB	AM	

测试条件： 50 欧姆输入阻抗， 前放 20dB 打开， AGC 打开

### 显控参数列表

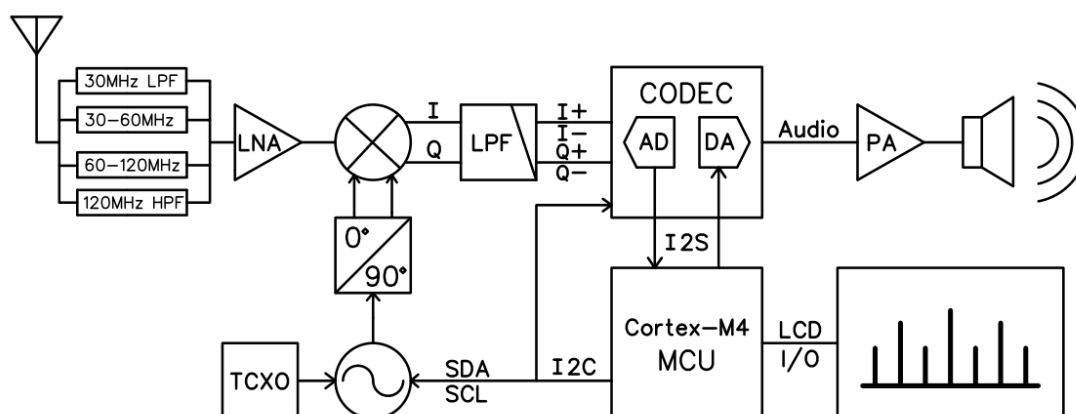
编码器可选中的 12 个参数

- 1、 频道选择： 1-99
- 2、 频率设置： 100k – 149MHz， 最小步进 1Hz
- 3、 喇叭音量 (SPK)： 0~35dB， 步进 1dB， OFF 为关闭
- 4、 耳机音量 (EAR)： 0~35dB， 步进 1dB， OFF 为关闭
- 5、 解调模式： CW、 LSB、 USB、 AM、 WFM、 STE (FM 广播立体声)、 I/Q
- 6、 AGC 设置： OFF (关闭)、 SLOW (慢速)、 MID (中速)、 FAST (快速)
- 7、 参考电平 (REF)： -99~99dB 可调
- 8、 背光亮度 (LCD)： 1%~99% 可调
- 9、 中频增益 (IF GAIN)： -12~67dB， 步进 1dB
- 10、 频谱样式设置： 绿色填充、 绿色线条、 蓝色填充、 白色线条 4 种切换显示
- 11、 频谱带宽设置： 射频频谱 (192kHz、 128kHz、 64kHz) 与音频频谱 (64kHz) 切换显示
- 12、 瀑布图设置： 瀑布图和时域波形图 (1 倍、 8 倍、 64 倍幅度) 切换显示

编码器不可选中的 5 个参数

- A. 电池电量显示      B. 日期和时间功能设置      C. 电台信息显示： 可预设电台名  
 D. 当前频谱带宽显示      E. 功率显示 (POWER) 天线端口输入功率实时显示

### 接收机框图



**充放电状态**

充放电状态		红灯	蓝灯
充电	充电中	闪烁	灭
	充满	亮	灭
放电	放电中	灭	亮
	电压低	灭	闪烁

**注意事项**

- 1、本机器采用 SDR 架构，如果您附近有较强的广播发射台，可能会出现串台/镜像台现象，请知悉。
- 2、天线接口的输入阻抗为 50Ω，对于中波电台，建议外接专用中波环形天线以获得更好的收听效果。
- 3、使用耳机收听前请注意耳机（EAR）音量设置，防止音量过大引起不适。

**支持的频段和覆盖范围**

参考：中华人民共和国无线电频率划分规定 2018 版

国际电联 3 区无线电频率划分 参考：中华人民共和国无线电频率划分规定_2018	频率起	频率止	常用调制方式
Longwave	100,000	300,000	
Medium-wave	300,000	1,800,000	AM
HAM Radio 160 metres	1,800,000	2,000,000	
Medium-wave	2,000,000	3,000,000	
Shortwave	3,000,000	3,500,000	
HAM Radio 80 metres	3,500,000	3,900,000	
Shortwave	3,900,000	5,351,500	
HAM Radio 60 metres	5,351,500	5,366,500	
Shortwave	5,366,500	7,000,000	
HAM Radio 40 metres	7,000,000	7,200,000	LSB
Shortwave	7,200,000	10,100,000	
HAM Radio 30 metres	10,100,000	10,150,000	
Shortwave	10,150,000	14,000,000	
HAM Radio 20 metres	14,000,000	14,350,000	USB
Shortwave	14,350,000	18,068,000	
HAM Radio 17 metres	18,068,000	18,168,000	
Shortwave	18,168,000	21,000,000	
HAM Radio 15 metres	21,000,000	21,450,000	
Shortwave	21,450,000	24,890,000	
HAM Radio 12 metres	24,890,000	24,990,000	
Shortwave	24,990,000	28,000,000	
HAM Radio 10 metres	28,000,000	29,700,000	
Shortwave	29,700,000	30,000,000	
VHF Band	30,000,000	50,000,000	
HAM Radio 6 metres	50,000,000	54,000,000	
VHF Band	54,000,000	64,000,000	
FM broadcast	64,000,000	108,000,000	WFM
Airband Navigation	108,000,000	118,000,000	
Airband Voice	118,000,000	137,000,000	AM
VHF Band	137,000,000	144,000,000	
HAM Radio 2 metres	144,000,000	148,000,000	
VHF Band	148,000,000	149,000,000	

### 发货清单

- 1、DeepSDR 101 4.3 寸 IPS 屏 主机 1 台
- 2、USB Type-C 数据线 1 根
- 3、BNC 拉杆天线 1 根（共 7 节，展开长 70CM，闭合长 17CM）
- 4、快速入门指南 1 份
- 5、4.3 寸屏幕保护贴膜 1 个
- 6、可折叠机器背撑 1 个
- 7、电阻屏触摸笔 1 个
- 8、EVA 材质机器保护包 1 个

### 售后规则

- 1、7 天无理由退换货
- 2、1 年保修，运费各自承担
- 3、1 年之后提供有偿维修服务（视情况收取少量元器件费用）

本产品可开增值税电子发票，开票明细为：接收机模块，具体联系客服。  
淘宝店铺：火腿电子 <https://hamelec.taobao.com/>  
打开淘宝 APP 扫一扫



官方网址：<https://deepelec.com>  
SDR DSP 收音机 DEEPELEC 交流 QQ 群：563426103  
打开手机 QQ 扫一扫



### SDR DSP 收音机...

群号：563426103



扫一扫二维码，入群聊。